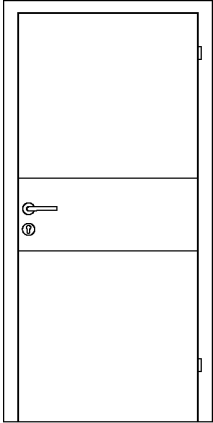
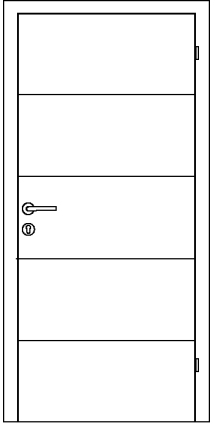
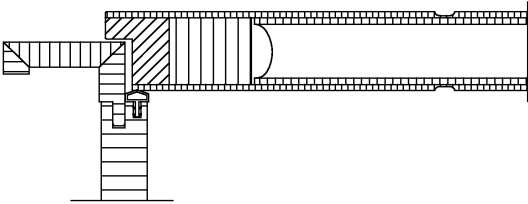
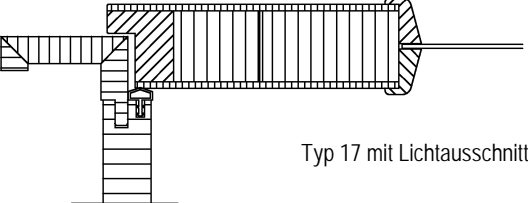
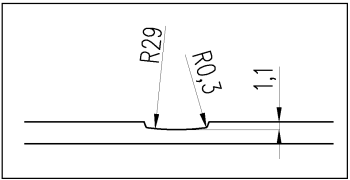
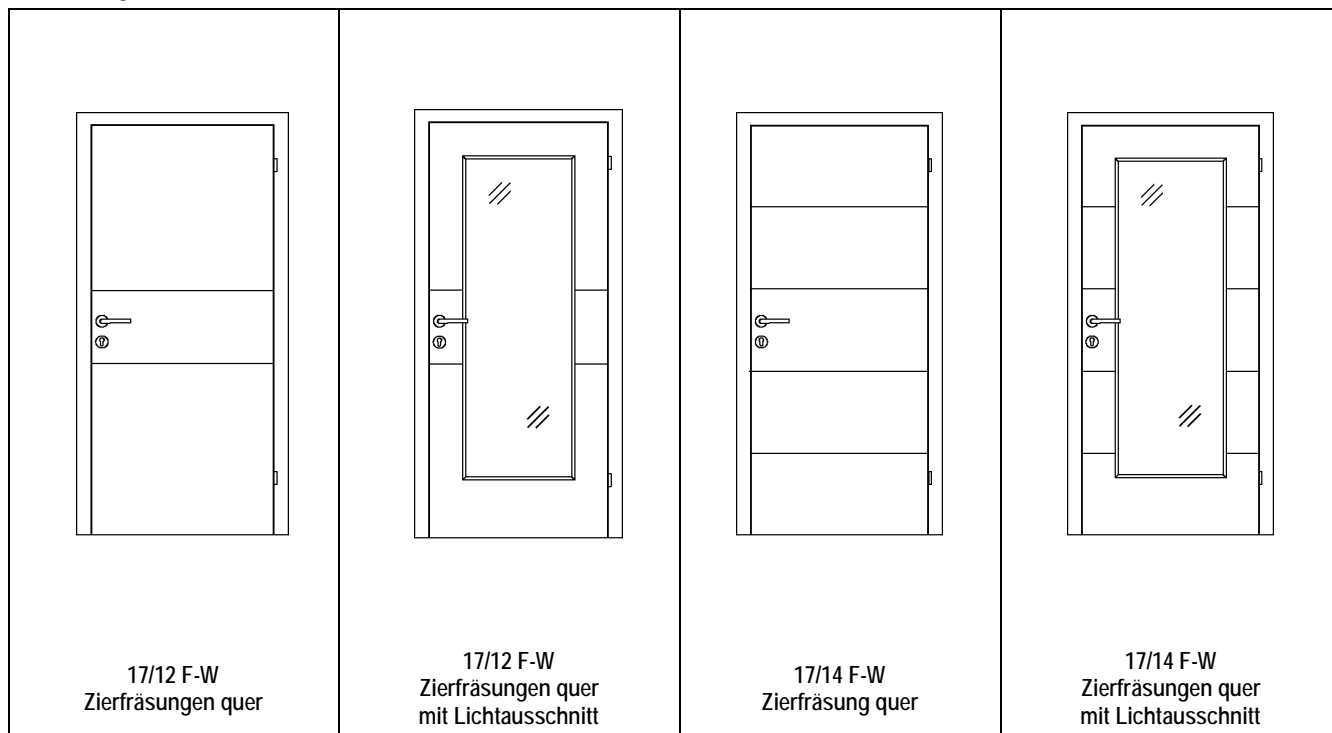


Ansicht 17/12 F-W	Ansicht Typ 17/14 F-W	<p>Konstruktionsbeschreibung:</p> <p>Oberfläche: Weiß lackiert</p> <p>Ausführungen: Oberfläche mit Zierfräsung, lieferbar als ein- und zweiflügelige Türen sowie als Schiebetür</p> <p>Typen: 17/12 F-W: 2 Zierfräsungen quer 17/12 F-W: 2 Zierfräsungen quer mit Lichtausschnitt 17/14 F-W: 4 Zierfräsungen quer 17/14 F-W: 4 Zierfräsungen quer mit Lichtausschnitt</p> <p>Konstruktion: 39 mm Tür mit Röhrenspaneinlage.</p> <p>Zierfräsung: Profiltiefe ca. 1 mm</p> <p>Abmessungen: Höhe: 1985/2110 mm Breite: 610/735/860/985 mm Sondergrößen sind aufgrund der industriellen Fertigung nicht möglich.</p> <p>Bänder: 2 Stück Einbohrbänder, V0020 vernickelt</p> <p>Schloss: 1-touriges Buntbarschloss, mit nickelsilber lackiertem Stulp</p> <p>Kantenprofil: Eckkante</p> <p>Zarge: Typ 3, Typ 5, Typ 6, Typ 7</p> <p>Verglasung: Wahlweise Klarglas, Mastercarré und Satinato. Lichtausschnittsvarianten nur fertig verglast lieferbar.</p> <p>Verpackung: Recyclebarer Wellpapp-Karton</p>
		
<p style="text-align: center;">Querschnitt Typ 17</p>  <p style="text-align: center;">Typ 17 mit Lichtausschnitt</p>  <div style="text-align: center;">  <p>Detail: Zierfräsung</p> </div>		

Ausführungen



17/12 F-W

Türhöhe in mm	Anz. Zierfräsungen	Abstand Zierfräsungen in mm (jeweils Mitte Fräsung)	Oberkante Tür bis oberste Zierfräsung in mm
1985	2	400	785
2110	2	400	855

17/14 F-W

Türhöhe in mm	Anz. Zierfräsungen	Unterkante Tür bis erste Zierfräsung in mm	Abstand Zierfräsungen in mm (jeweils Mitte Fräsung)	Oberkante Tür bis oberste Zierfräsung in mm
1985	4	400	400	385
2110	4	455	400	455

Abmessung Lichtausschnitt in mm 17/12 F-W, 17/14 F-W. Nur fertig verglast lieferbar.

Türabmessung in mm (Höhe x Breite)	Höhe Lichtausschnitt	Breite Lichtausschnitt
1985 x 610	1549	289
1985 x 735	1549	414
1985 x 860	1549	539
1985 x 985	1549	664
2110 x 610	1674	289
2110 x 735	1674	414
2110 x 860	1674	539
2110 x 985	1674	664