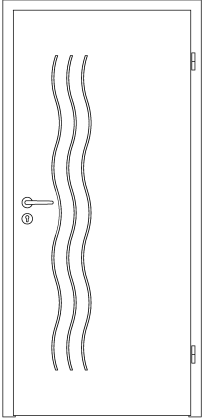
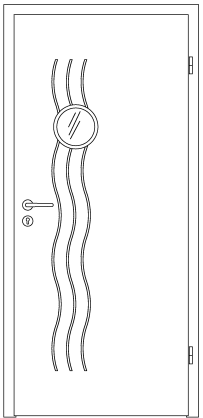
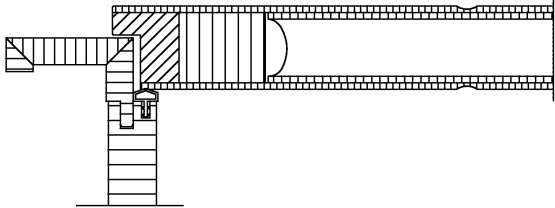
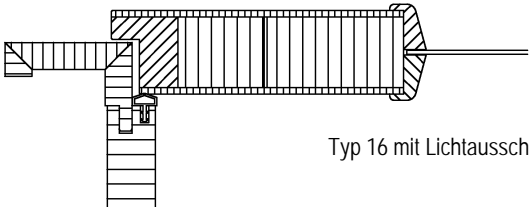
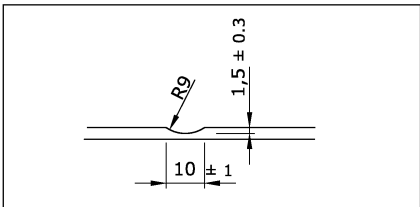
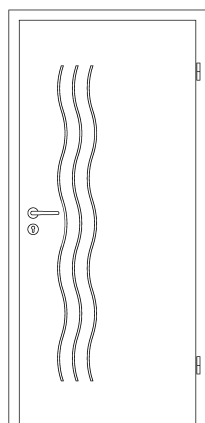
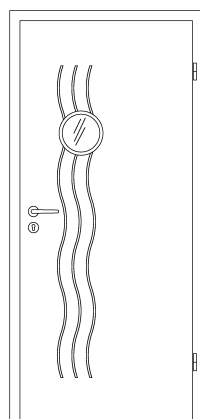


Ansicht 16/03	Ansicht 16/03-LA	Konstruktionsbeschreibung:
		<p>Oberfläche: Weiß lackiert</p> <p>Ausführungen: Oberfläche mit geprägter Kontur, lieferbar als ein- und zweiflügelige Türen sowie als Schiebetür</p> <p>Typen: 16/03: Prägung Wellen aufrecht 16/03-LA: Prägung Wellen aufrecht mit runden Lichtausschnitt 16/05: Prägung Quadrate aufrecht 16/05-LA: mit schmalen Lichtausschnitt schlossseitig 16/05-LA1: Prägung Quadrate aufrecht mit 1 Lichtausschnitt 16/05-LA5: Prägung Quadrate aufrecht mit 5 Lichtausschnitten</p> <p>Konstruktion: 39 mm Tür mit Röhrenspaneinlage, bei Lichtausschnitt mit Vollspaneinlage</p> <p>Abmessungen: Höhe: 1985/2110 mm Breite: 610/735/860/985 mm</p> <p>Geprägte Konturen: Siehe Seite 3</p> <p>Bänder: 2 Stück Einbohrbänder V0020 vernickelt</p> <p>Schloss: 1-touriges Buntbartschloss mit nickelsilber lackiertem Stulp</p> <p>Kantenprofil: Rundprofil</p> <p>Zarge: Typ 3, Typ 5, Typ 6, Typ 7</p> <p>Verpackung: Recyclebarer Wellpapp-Karton</p>
<p style="text-align: center;">Querschnitt Typ 16</p>   <p style="text-align: right;">Typ 16 mit Lichtausschnitt</p> <div style="text-align: center;">  <p>Detail: Zierfräsung</p> </div>		

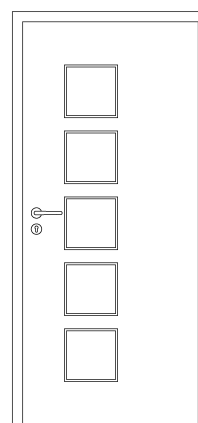
Ausführungen



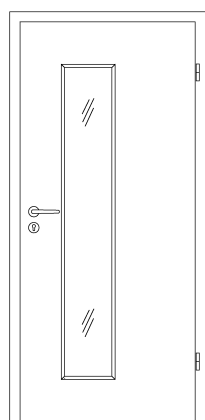
16/03
Prägung aufrecht



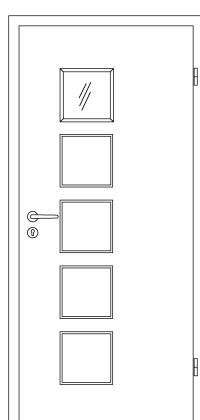
16/03
Prägung aufrecht
mit runden Lichtausschnitt



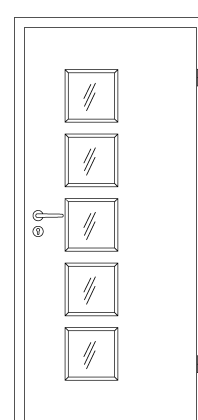
16/05
Prägung aufrecht



16/05-LA
mit schmalen Lichtausschnitt

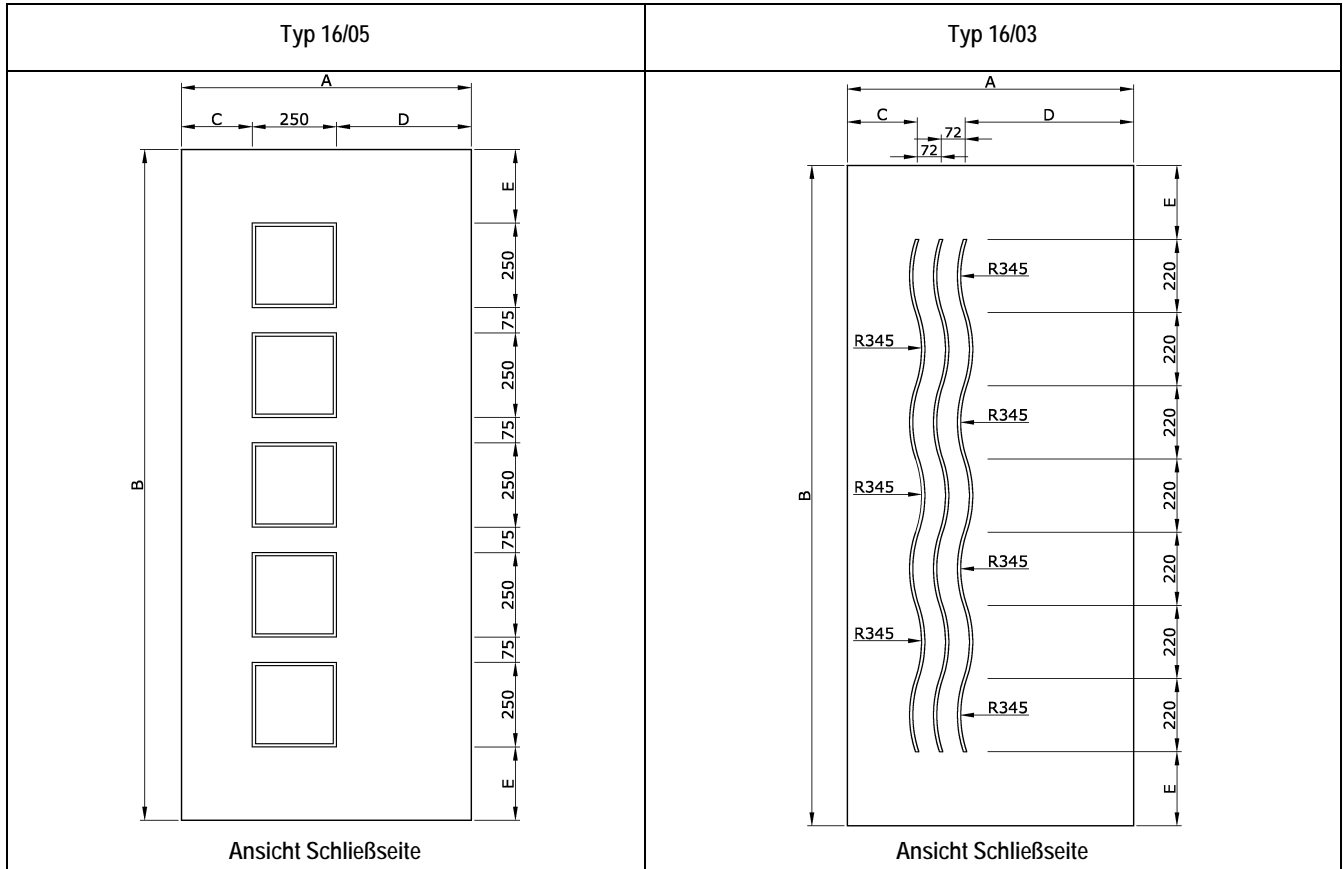


16/05-LA1
Prägung aufrecht
mit einem Lichtausschnitt



16/05-LA5
Prägung aufrecht
mit fünf Lichtausschnitten

Abmessungsdetails Konturen, Angaben in mm:



Bei den einzelnen Abmessungen gestaltet sich die Position der Prägungen wie folgt, Angaben in mm:

Typ 16/05				
A	B	C	D	E
610	1985	210	150	217,5
735	1985		275	217,5
860	1985		400	217,5
985	1985		525	217,5
610	2110		150	280
735	2110		275	280
860	2110		400	280
985	2110		525	280
Typ 16/03				
A	B	C	D	E
610	1985	210	256	222,5
735	1985		381	222,5
860	1985		506	222,5
985	1985		631	222,5
610	2110		256	285
735	2110		381	285

860	2110	506	285
985	2110	631	285