

Stahlzargen für Leichtbauwände

Register	S3.3
Blatt	4.20
Seite	1 von 2
Stand	Sep 2021

Übersicht Normzargen für Leichtbauwände

	<p>Umfassungszarge für Leichtbauwände</p> <p>Wandbegleitender Einbau</p> <ul style="list-style-type: none"> ■ Spiegel aus Öffnungsseite 30mm ■ Spiegel auf Schließseite 45mm ■ Sickenkante 10mm ■ mit angeschweißten Hutankern <p>Hinweis:</p> <ul style="list-style-type: none"> ■ Bei geringer Anzahl aus Transportgründen 3-teilig zerlegt.
	<p>Umfassungszarge 2-schalig für Leichtbauwände</p> <p>Zum nachträglichen Einbau ohne Wanddickenausgleich</p> <ul style="list-style-type: none"> ■ Spiegel aus Öffnungsseite 30mm ■ Spiegel auf Schließseite 45mm ■ Sickenkante 10mm ■ mit Trapezanker

Maßbeispiele für Normzargen in Leichtbauwände

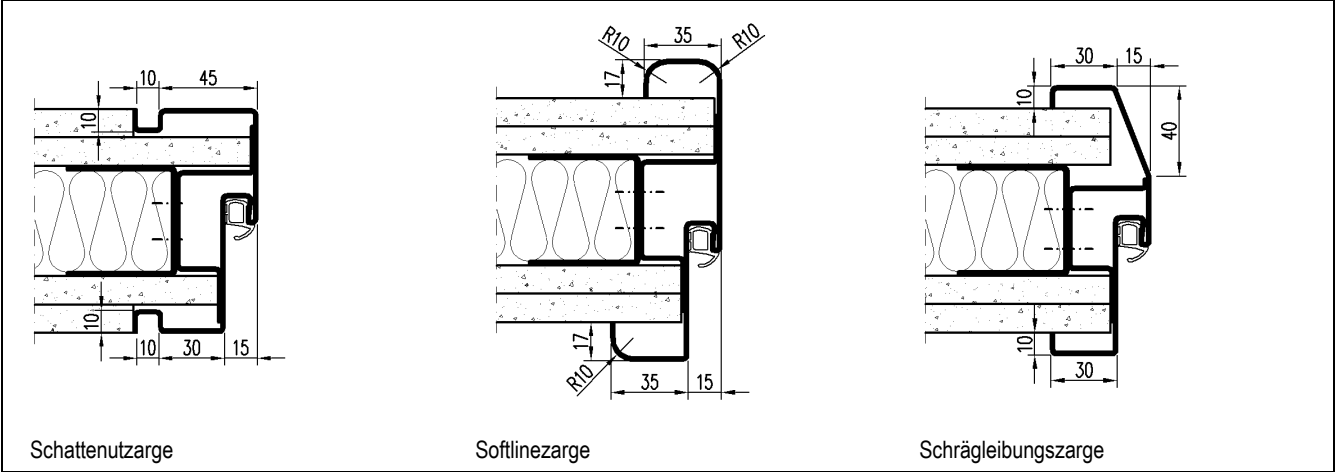
		Breite				Höhe	
Baurichtmaß	BRM	625	750	875	1000	2000	2125
Zargenfalzmaß	ZFM	591	716	841	966	1983	2108
Bauöffnungsmaß	BÖM	635	760	885	1010	2005	2130
Lichtes Durchgangsmaß	LD	561	686	811	936	1968	2093
Türblattaußenmaß	TAM	584	709	834	959	1972	2097

Bitte beachten Sie, dass sich die angegebenen Maße durch Einbausituation, Spiegelbreiten und verschiedene Zargenkonstruktionen ändern können. Die hier genannten Maße dienen als Orientierung und sind auf die Standardprofile anwendbar.

Stahlzargen für Leichtbauwände

Register	S3.3
Blatt	4.20
Seite	2 von 2
Stand	Sep 2021

Weitere Stahlzargenformen mit Einfachfalz in Leichtbauwand



Stahlzargenformen mit Doppelfalz in Leichtbauwand

