



Sigma 2.0

Einzugsdämpfung für Glas-Schiebetüren

- bis 50, 80 oder 120 kg Türgewicht
- für 8/10 mm ESG und 8,76 /10,76 mm VSG

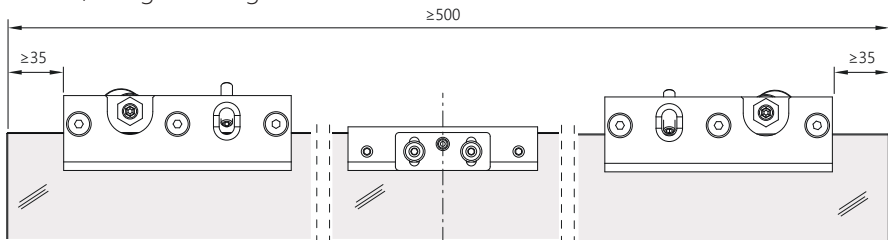
MONTAGEANLEITUNG

Sigma 2.0 Einzugsdämpfung Glas

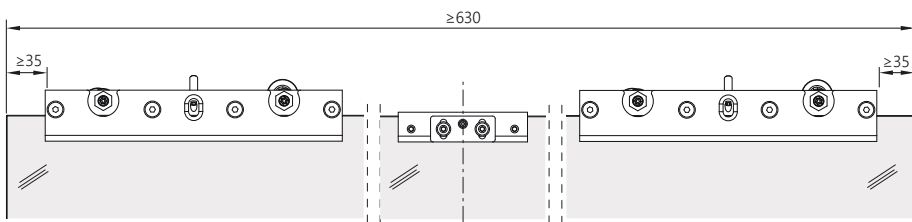


i Abstände und Maße

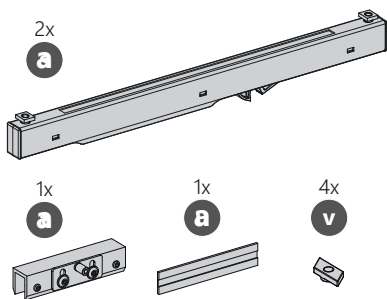
mit 50/65 kg Beschlag



mit 120 kg Beschlag

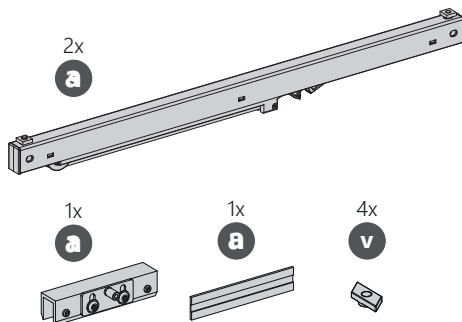


Standard Einzugsdämpfung
bis 50/80 kg**



** optional

Kraftreduzierte Einzugsdämpfung
bis 50/80/120 kg**

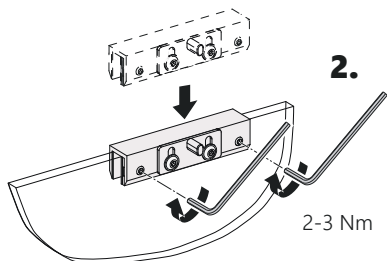
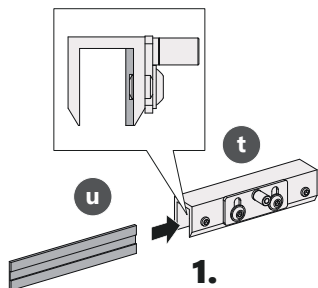


MONTAGEANLEITUNG

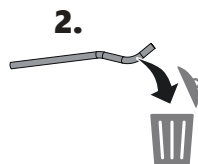
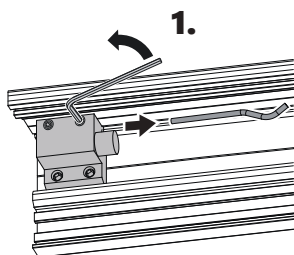
Sigma 2.0 Einzugsdämpfung Glas



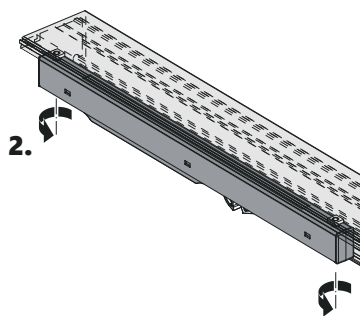
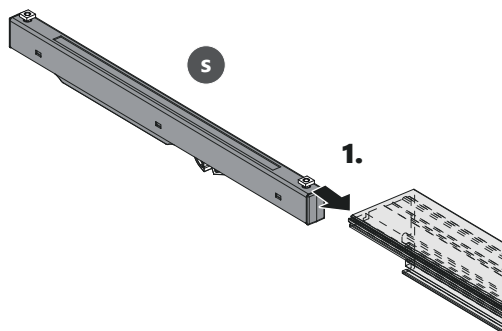
1



2



3



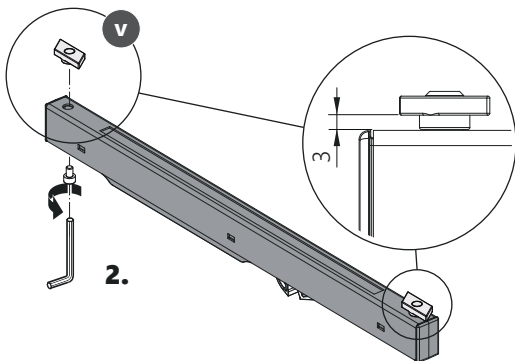
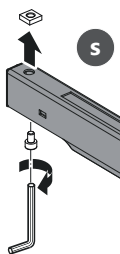
MONTAGEANLEITUNG

Sigma 2.0 Einzugsdämpfung Glas

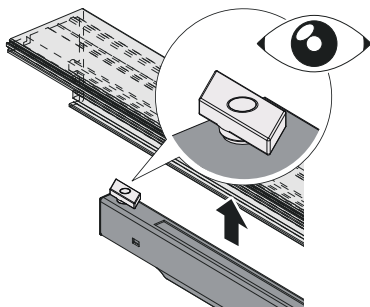


3 Alternative Montage von unten

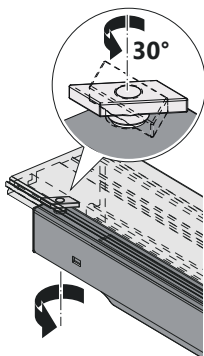
1.



3.



4.

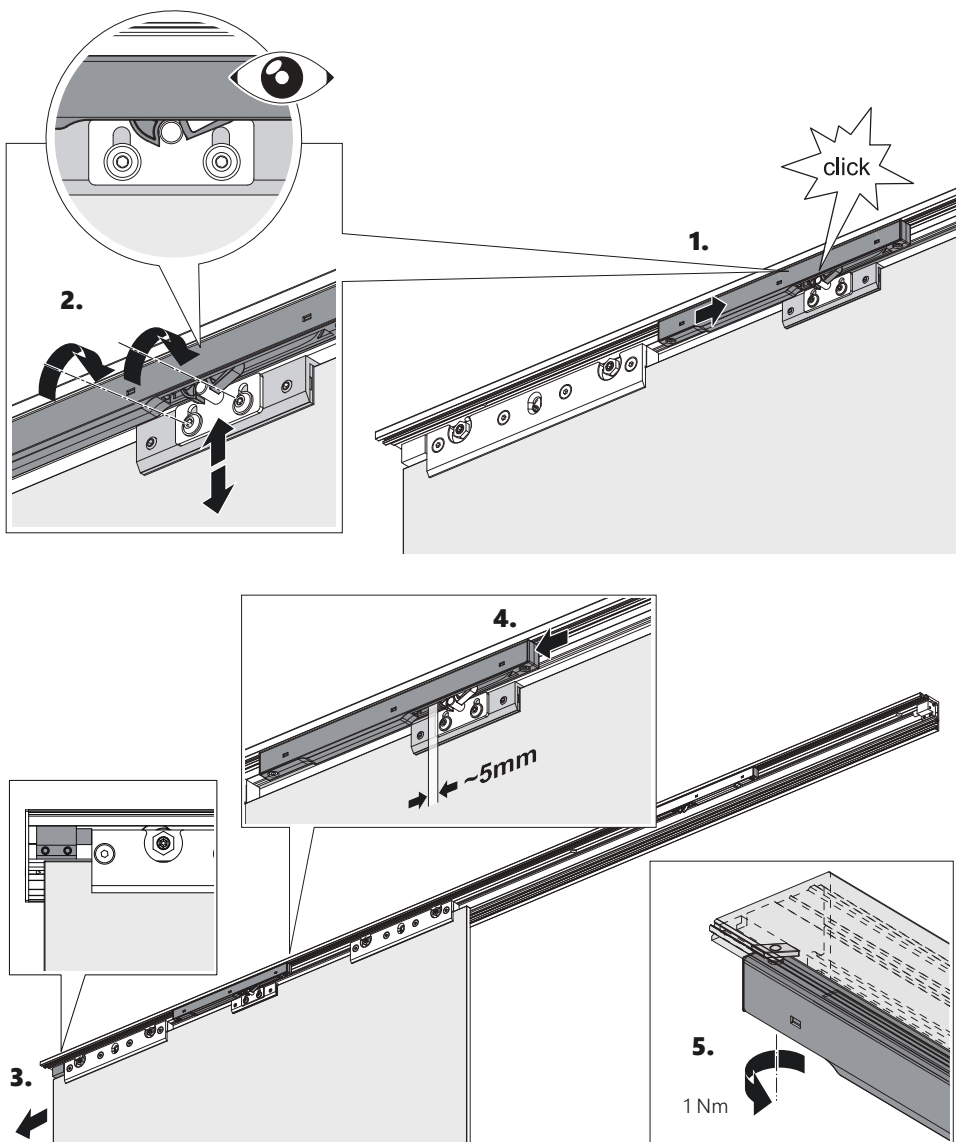


MONTAGEANLEITUNG

Sigma 2.0 Einzugsdämpfung Glas



4



MONTAGEANLEITUNG

Sigma 2.0 Einzugsdämpfung Glas



MONTAGEANLEITUNG

Sigma 2.0 Einzugsdämpfung Glas



MONTAGEANLEITUNG

Sigma 2.0 Einzugsdämpfung Glas

