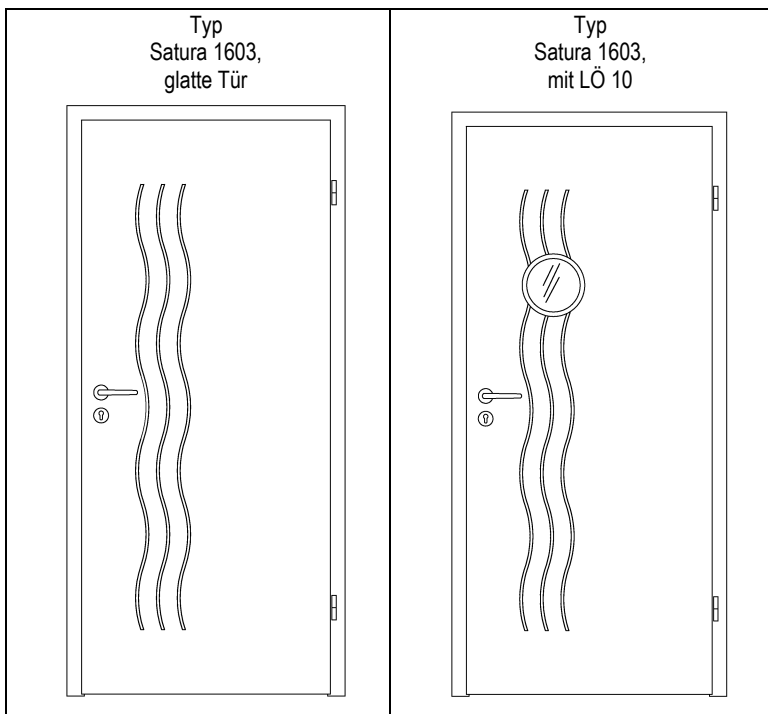


**Modell: Satura**

<b>Register</b>	<b>G2.1</b>
<b>Blatt</b>	<b>3.44</b>
Seite	1 von 3
Stand	Aug 2015



**Konstruktionsbeschreibung:**

**Oberfläche:**

Weiß lackiert

**Ausführungen:**

Oberfläche mit geprägter Kontur, lieferbar als ein- und zweiflügelige Türen sowie als Schiebetür

**Typen:**

- 1603: Prägung Wellen aufrecht
- 1603: Prägung Wellen aufrecht mit LÖ 10
- 1605: Prägung Quadrate aufrecht
- 1605: mit LÖ 50
- 1605: Prägung Quadrate aufrecht mit LÖ 51
- 1605: Prägung Quadrate aufrecht mit LÖ 55 (siehe Seite 2)

**Konstruktion:**

39 mm Tür mit Röhrenspaneinlage bei LÖ mit Vollspaneinlage

**Abmessungen:**

- Höhe: 1985/2110 mm
- Breite: 610/735/860/985 mm

**Geprägte Konturen:**

Siehe Seite 3

**Bänder:**

2 Stück Einbohrbänder V0020 vernickelt (siehe Register G4)

**Schloss:**

Buntbartschloss Klasse 1, D55mm mit nickel silber lackiertem Stulp (siehe Register G4)

**Kantenprofil:**

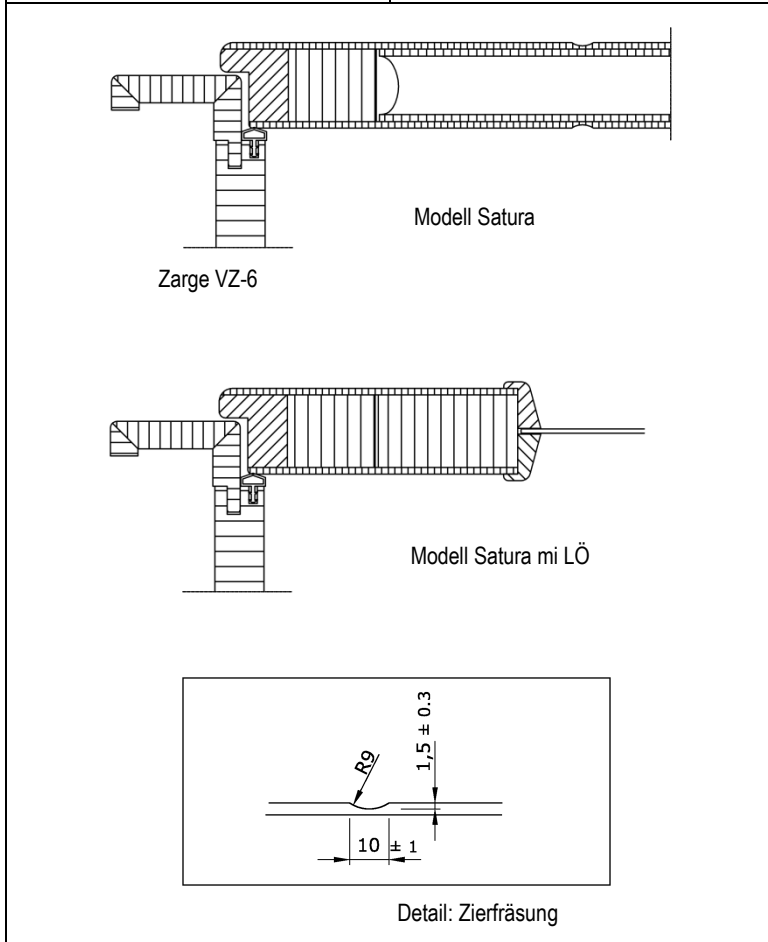
Rundprofil

**Zarge:**

VZ-6 (siehe Reg. G 3.1)

**Verpackung:**

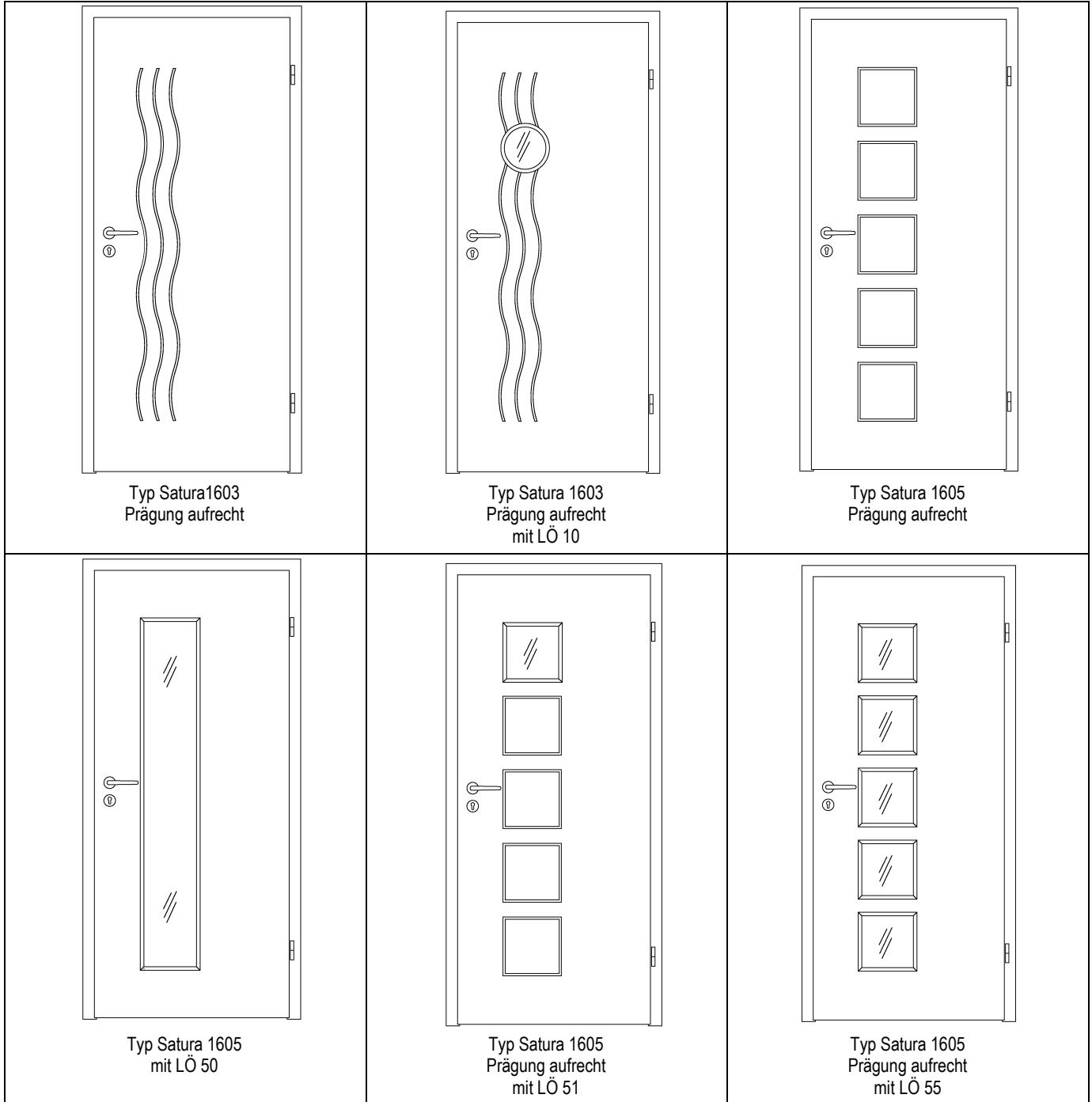
Recyclebarer Wellpapp-Karton



## Modell: Satura

Register	G2.1
Blatt	3.44
Seite	2 von 3
Stand	Aug 2015

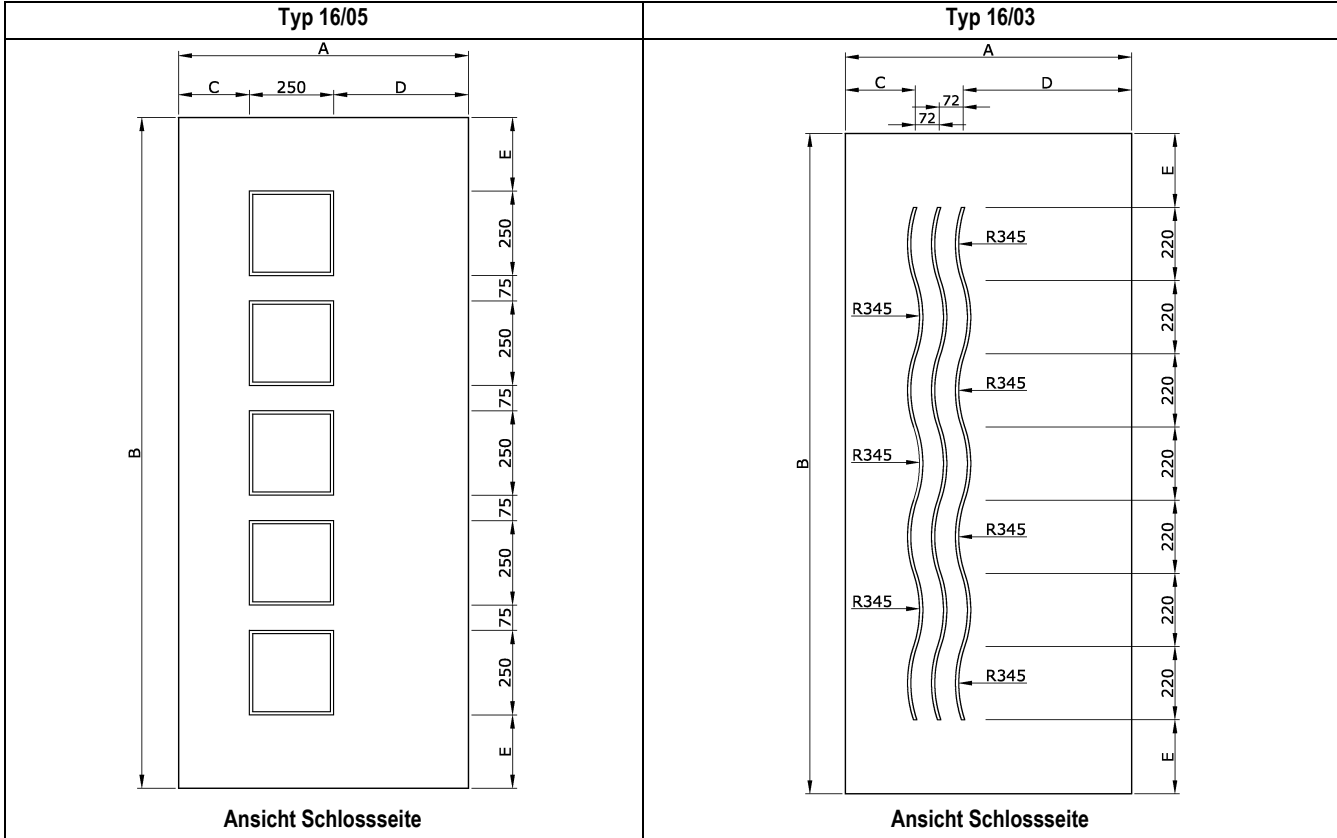
### Ausführungen



## Modell: Satura

Register	G2.1
Blatt	3.44
Seite	3 von 3
Stand	Aug 2015

### Geprägte Konturen:



Bei den einzelnen Abmessungen gestaltet sich die Position der Prägungen wie folgt:

Typ 16/05				
A	B	C	D	E
610	1985	210	150	217,5
735	1985		275	217,5
860	1985		400	217,5
985	1985		525	217,5
610	2110		150	280
735	2110	275	280	
860	2110	400	280	
985	2110	525	280	

Typ 16/03				
A	B	C	D	E
610	1985	210	256	222,5
735	1985		381	222,5
860	1985		506	222,5
985	1985		631	222,5
610	2110		256	285
735	2110	381	285	
860	2110	506	285	
985	2110	631	285	