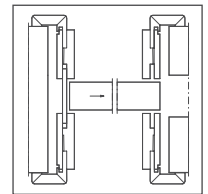
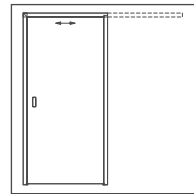


MONTAGEANLEITUNG

Schiebetür-Element in der Wand



SCHIEBETÜR-ELEMENT

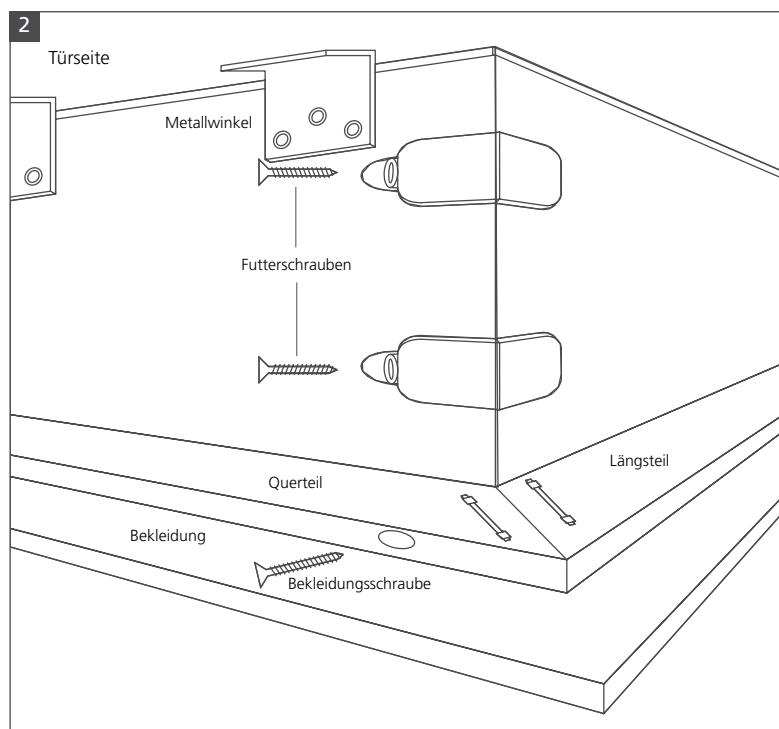
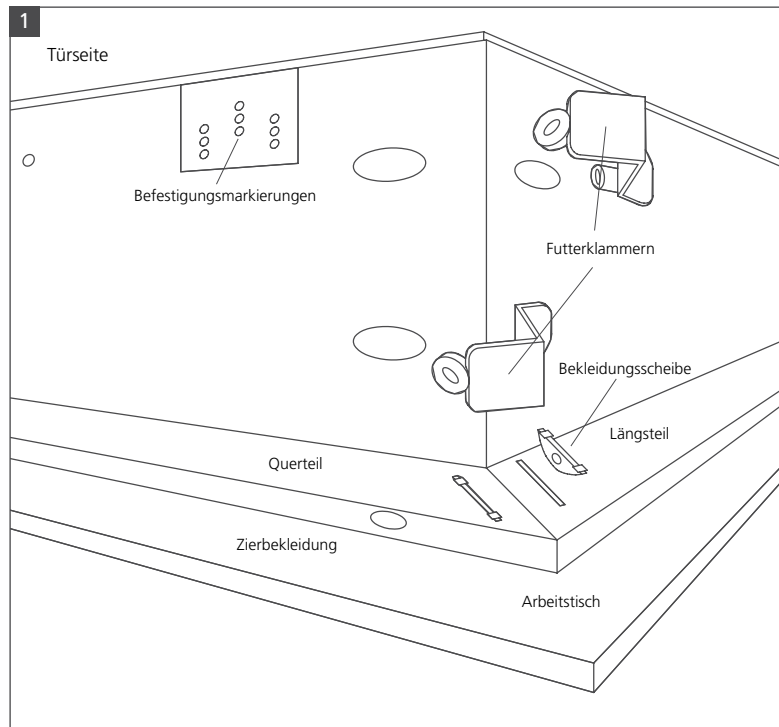
In der Wand laufend

VORBEREITUNGEN

- Planebene Unterlage schaffen
- Distanzstücke auf den Zargenrückseiten entfernen
- Bekleidung in die Nute des Querteiles eindrücken (dem Aufkleber gegenüberliegende Seite)
- Bekleidungsscheiben in die passenden Schlitz der Bekleidungsrückseite eindrücken, s. [1]

ZUSAMMENBAU

- Zargenteile auf Bekleidungsseite legen
- Gehrungen mit Montageleim bestreichen
- Längs- und Querteil auf Gehrung zusammen legen
- Futterklammern mit dem langen Stift in die Bohrung der Längsteile stecken, s. [1]
- Klammern über die Gehrungsspitze schieben und in die Bohrungen des Querteils clippen, s. [2]
- Schrauben in die Bekleidung des Querteils eindrehen und leicht anziehen
- Passung kontrollieren und ggf. korrigieren
- Schrauben fest anziehen
- Metallwinkel entsprechend Montagevariante [3] auf dem Aufkleber am Querteil positionieren und mit „Spax“-Schrauben 4 x 25 anschrauben
- Bekleidung vorsichtig aus dem Futter herausklopfen. (Beim Herausziehen ohne Hilfsmittel von einer Ecke über die gesamte Zargenlänge besteht Bruchgefahr.)
- Vorgänge für das zweite Zargenteil wiederholen.

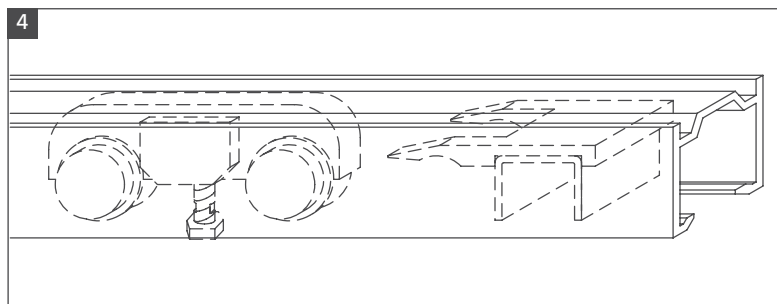
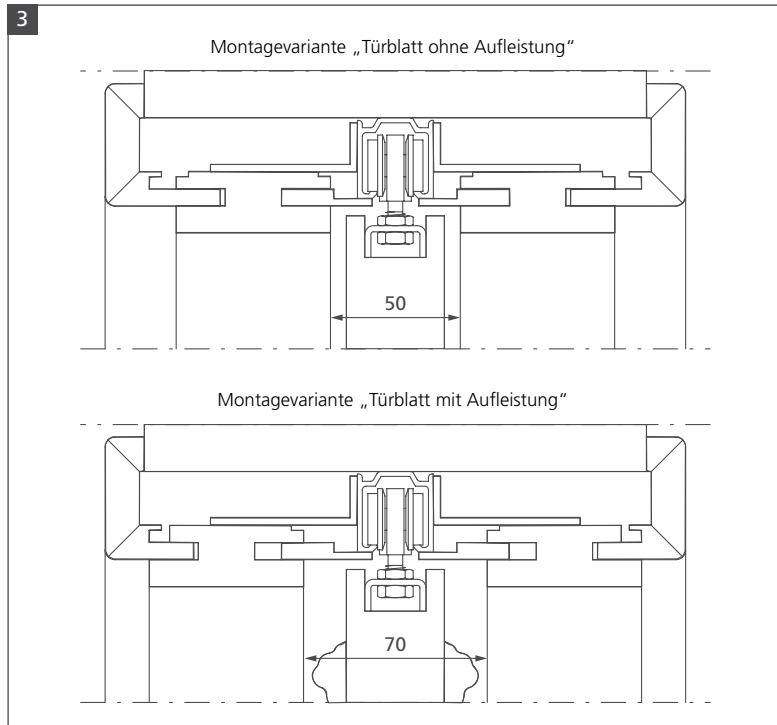


MONTAGE ZARGENTEIL 1/ LAUFSCHIENE

- Türhalterung aus Schiene entnehmen
- Abdeckfeder in die Nutung des Querstückes einbringen
- Laufwagen und Türstopper in die Schiene schieben s. [4]
- Zargenteil 1 in die Maueröffnung stellen und verkeilen

ACHTUNG:

Zargen für den Einsatz in Nassräumen ungeeignet. Bei der Montage auf Keramik- oder PVC-Böden ist die Zarge auf dünne Polystyrol-Streifen zu setzen und die Fuge zwischen Zarge und Fußboden mit einer dauerelastischen Dichtungsmasse zu versiegeln.



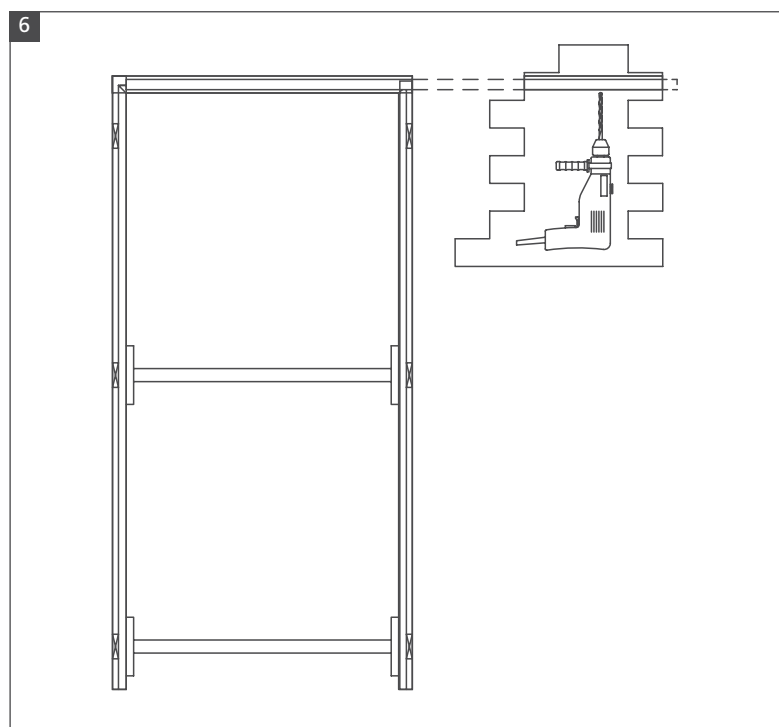
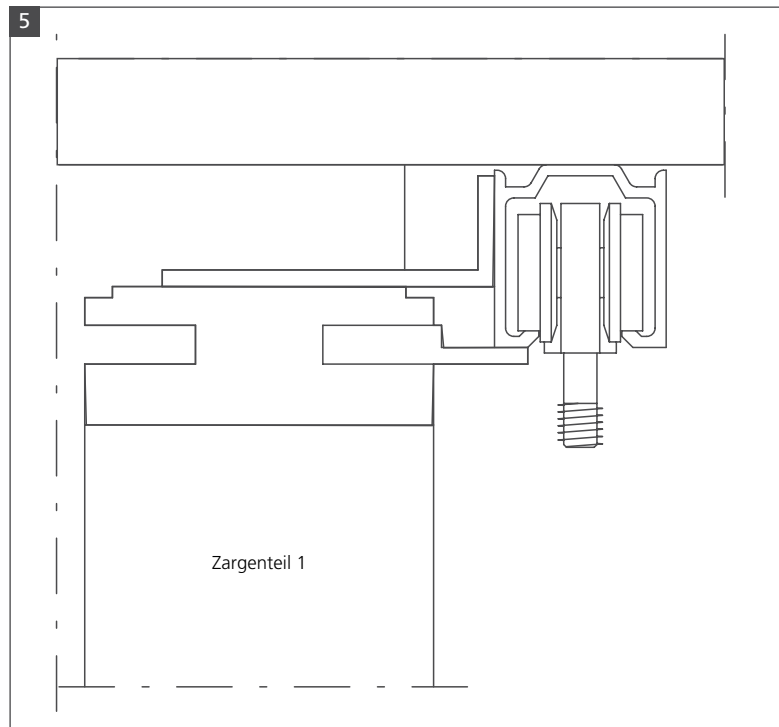
SCHIEBETÜR-ELEMENT

In der Wand laufend

- Schutzfolie des 2-seitigen Klebebands vom Metallwinkel ziehen
- Positionierung der Schiene an oberer Feder und Metallwinkel, s. [5]
- Fixierung durch Andrücken der Schiene an die mit zweiseitigem Klebeband versehene Haltewinkel, s. [5]
- Zargenteil mit der Schiene ohne Bekleidung in der Wandöffnung lot- und fluchtgerecht ausrichten, verkeilen und ausspreizen, s. [6]
- mit 6 mm Dübelbohrer direkt durch die Schienenlochung bohren und die Schiene mit dem Sturz verschrauben (ggf. Schiene unterfüttern)
- Bohrstaub aus der Schiene entfernen

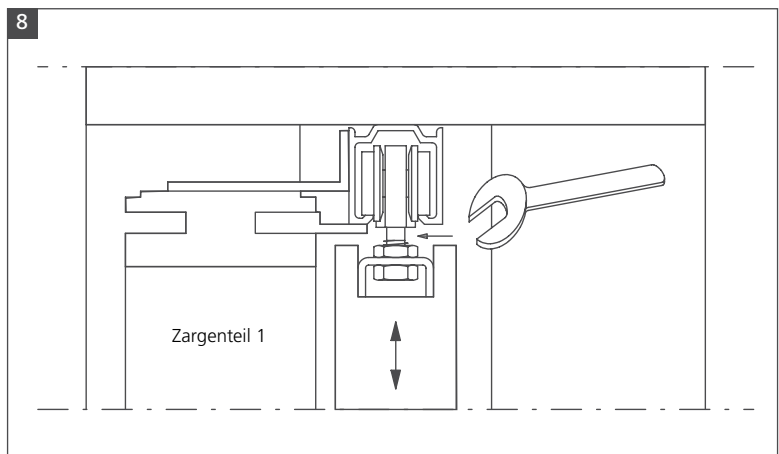
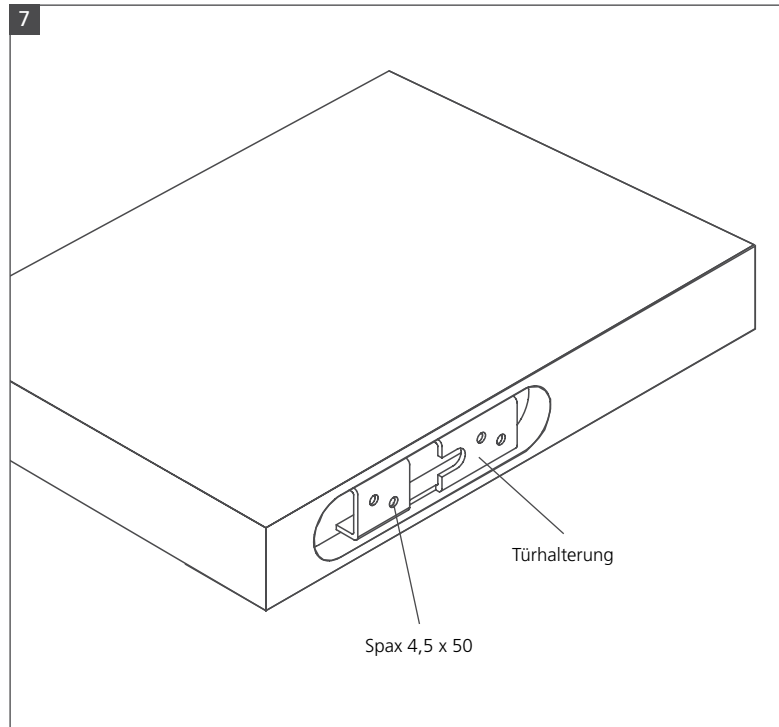
HINWEIS:

Materialbedingt kann sich bei Zargen, die schmaler als 10 cm sind, die Zarge verformen. Dieses muss bei der Montage ausgeglichen werden. PortaLit®/GetaLit®-Türen und Zargen haben eine robuste Melaminharzoberfläche, die mit Softreinigern wie z.B. Viss schadlos gesäubert werden kann.



MONTAGE TÜRBLATT

- Bei Türblättern mit Glasleiste/Aufleistung beiliegende Leisten auf die Tür kleben, s. [10]
- Die Türhalterung des Laufwagens mit „Spax“-Schrauben 4,5 x 50 in die Ausfräsung der Türoberseite
- Tür unter der Schiene positionieren ggf. auf Zulagen 3 bis 7 mm stellen
- Schraubenkopf des Rollwagens in der Ausnehmung der Türhalterung einhaken, s. [8]
- Höheneinstellung der Tür durch verdrehen der Rollwagenschraube am Vierkantabsatz. Kontermutter festziehen, dabei Rollwagenschraube gegenhalten, s. [8]
- Die Bodenführung mit dem Boden verschrauben, s. [9] und [10]
- Türstopper an der Laufschiene einstellen, s. [4]



SCHIEBETÜR-ELEMENT

In der Wand laufend

MONTAGE ZARGENTEIL 2

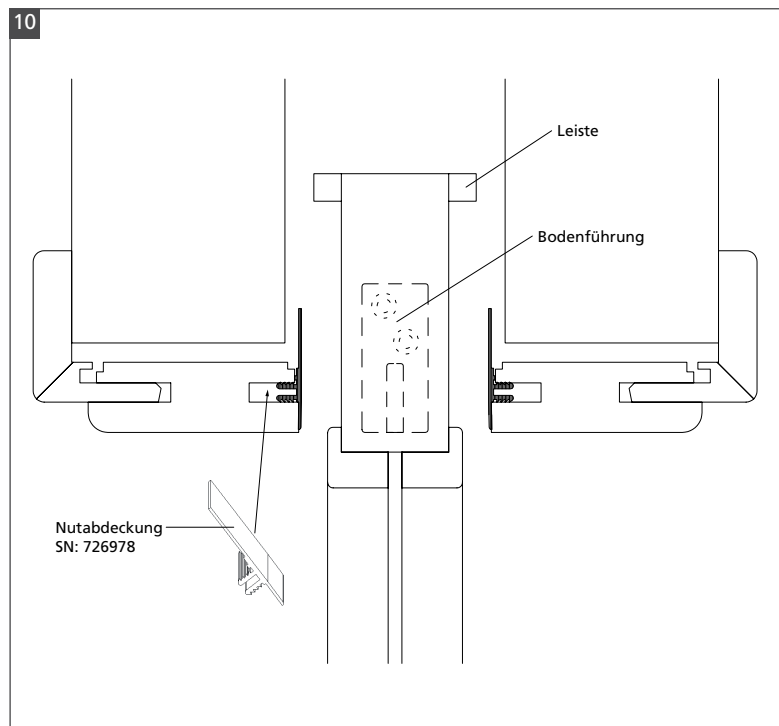
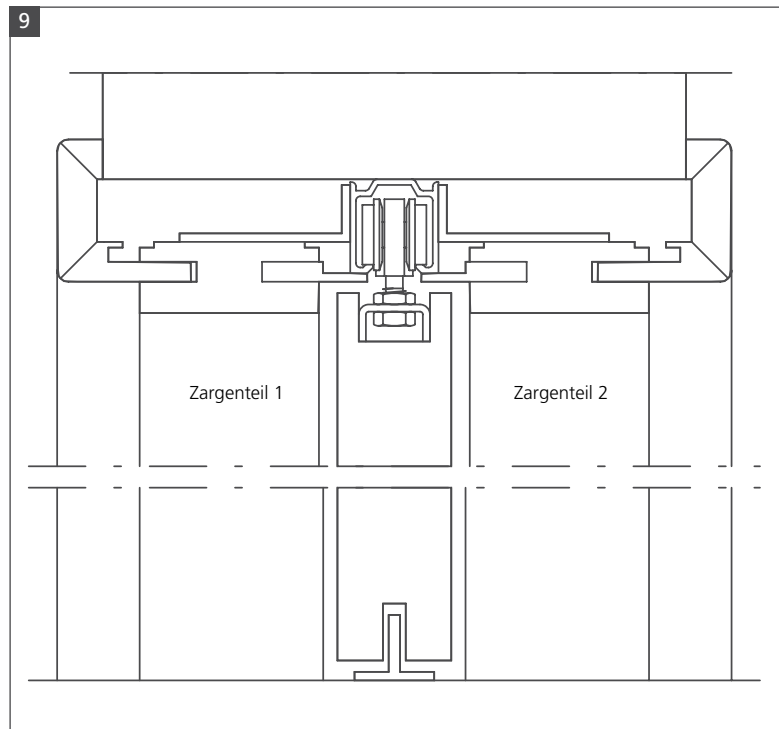
- Anschlagfeder einschieben
- Zweites Zargenteil mit der oberen Feder in der Wandöffnung lot- und fluchtgerecht ausrichten, verkeilen und ausspreizen. Darauf achten, dass der Metallwinkel an der Laufrollenschiene anliegt, s. [9]
- Auf gleichmäßigen Luftspalt zwischen Tür und Zargenteil achten

ENDMONTAGE

- Mauerdurchbrüche der Verkleidungswand schließen
- Den Bereich der Spreizen mit 2-komponentigem Montageschaum an beiden Zargenteilen ausfüllen
- Bekleidung in die Futterteile schieben (ggf. punktweise verleimen)

NUTABDECKUNG BEI SCHIEBETÜREN MIT LICHTAUSSCHNITT

- Nutabdeckung bauseits auf passendes Maß ablängen.
- Nutabdeckung auf ganzer Länge in die Nut der Futterplatte eindrücken [10]
- Schutzfolie entfernen.



Westag & Getalit AG

Postfach 26 29 | 33375 Rheda-Wiedenbrück | Germany

Tel. +49 5242 17-2000 | Fax +49 5242 17-72000

www.westag-getalit.de | werbung@westag-getalit.de

■ Oberflächen/Elemente

■ Türen/Zargen