

## Montageanleitung für Schiebetüren vor der Wand laufend

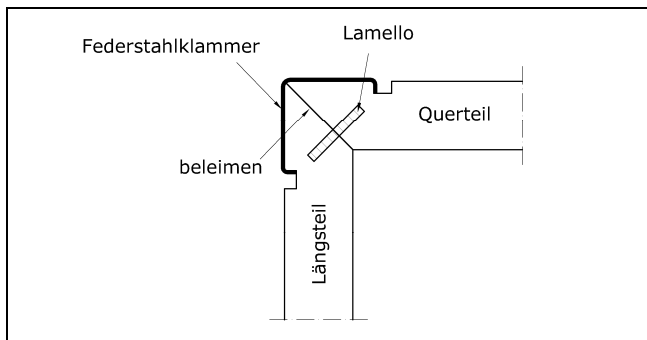
Typ SV2, SVZ2, SV6, SVZ6,

Register	A3.1
Blatt	2.1
Seite	1 von 2
Stand	Mär 2008

MA0530

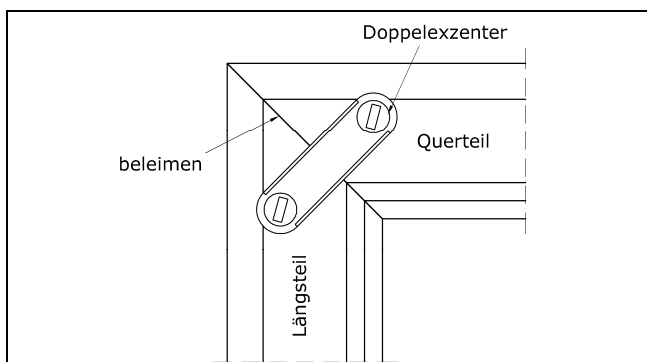
### 1. Vormontage des Futter

Längs- und Querteil mit Lamello und Federstahlklammer zusammenfügen. Stoßflächen unbedingt beleimen. Stoßflächen unbedingt beleimen.



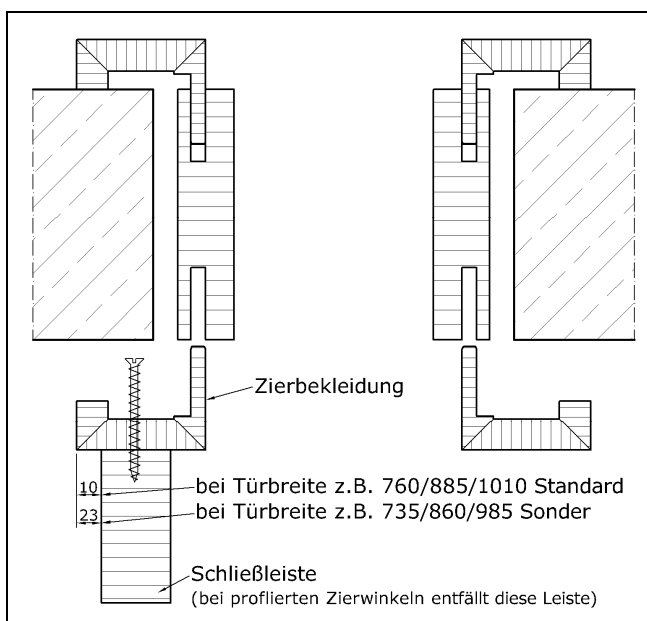
### 2. Vormontage der Bekleidungen

Längs- und Querteil mit Doppelsexcenter zusammenfügen. Stoßflächen unbedingt beleimen.



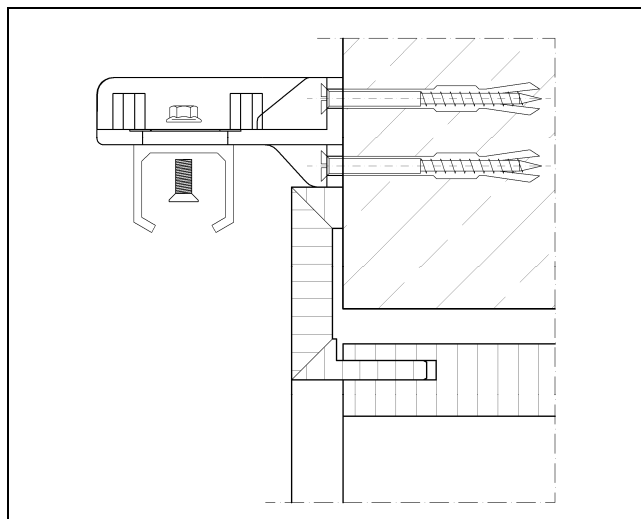
### 3. Montage der Schließleiste und des Futter

Zuerst die Schließleiste mit der Zierbekleidung verschrauben (unten bündig). Bei Schiebetüren ohne Schloss kann die Schließblechleiste entfallen. Die 2fg.-Varianten enthalten diese Leiste nicht.



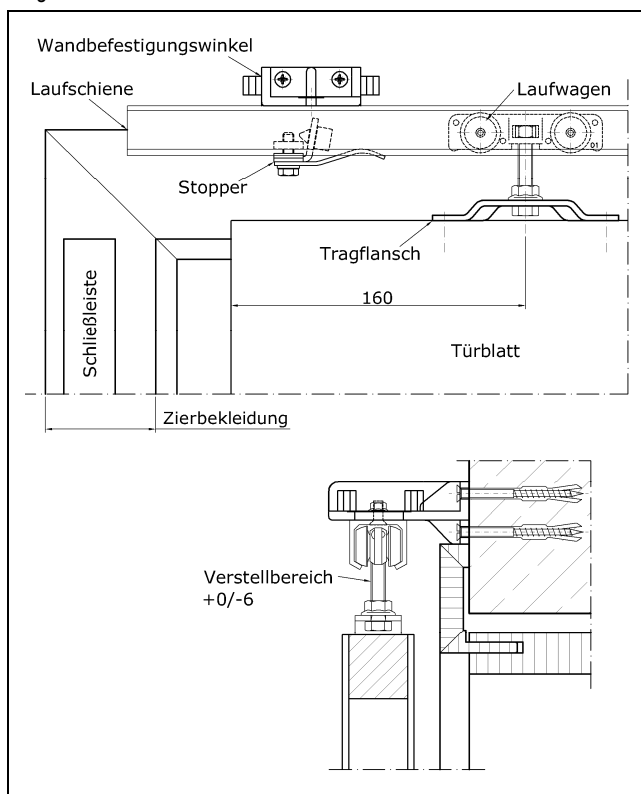
### 4. Montage der Laufschiene

Die Befestigungswinkel an die Wand dübeln. Anschließend die Laufschiene mit dem Winkel verschrauben.



### 5. Türblattmontage

Tragflansche an der Türoberkante anschrauben.  
 Stopper und Laufwagen in die Schiene einführen. Schrauben M8x45 in die Rollenwagen einschrauben.  
 Türblatt einhängen, waagrecht ausrichten, Kontermuttern festziehen und darauf achten, dass die Türe an der Zierbekleidung vorbei läuft. Stopper in der Schiene so justieren, dass die Tür ganz geöffnet und geschlossen werden kann.

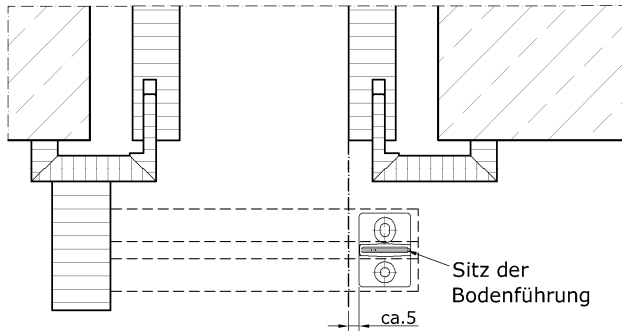


## Montageanleitung für Schiebetüren vor der Wand laufend

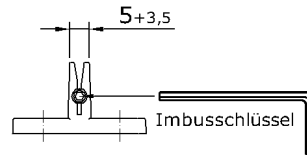
Typ SV2, SV22, SV6, SVZ6,

Register	A3.1
Blatt	2.1
Seite	2 von 2
Stand	Mär 2008

### 6. Bodenführung montieren



Schiebetürführung am Boden montieren, dass bei geschlossener und geöffneter Türstellung der Führungszapfen verdeckt ist. Der Führungszapfen ist variabel verstellbar (siehe Zeichnung). Mit einem 2er Imbusschlüssel erfolgt die Einstellung, dass die Tür optimal geführt wird und sich leicht öffnen lassen.



### 7. Blende aufschrauben

Die Blende mit dem Blendenhalter verschrauben.

### Blende bei 2flg Schiebetüren

Bei 2flg. Elementen den mittig geteilten Kasten mit Lamello zusammenleimen und mit den Exzenterverbindern fixieren. Danach mit dem Blendenhalter verschrauben.

