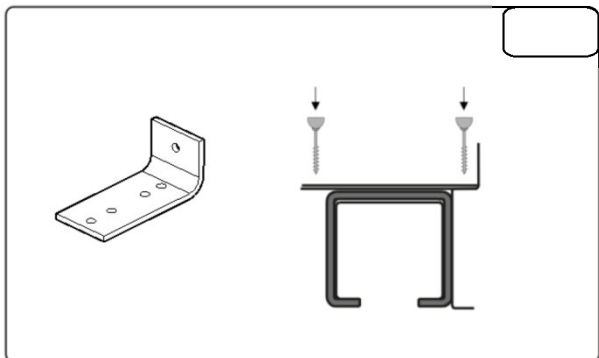
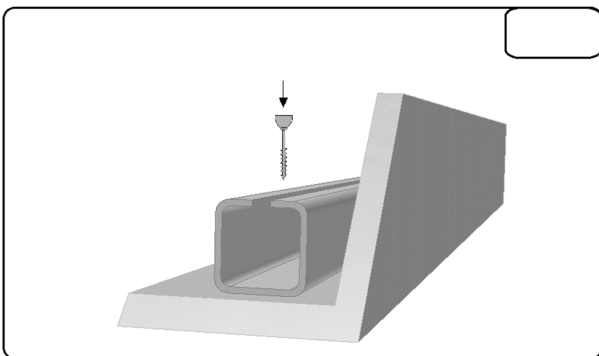
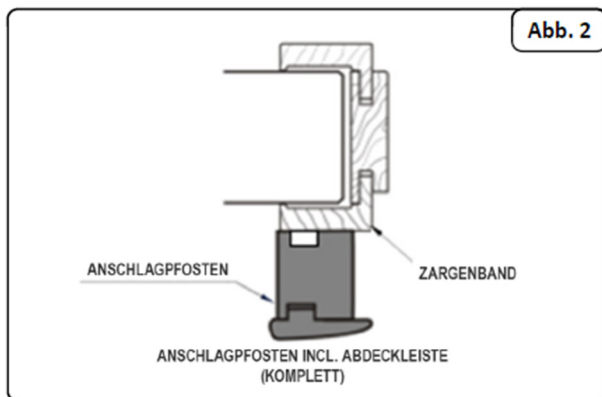
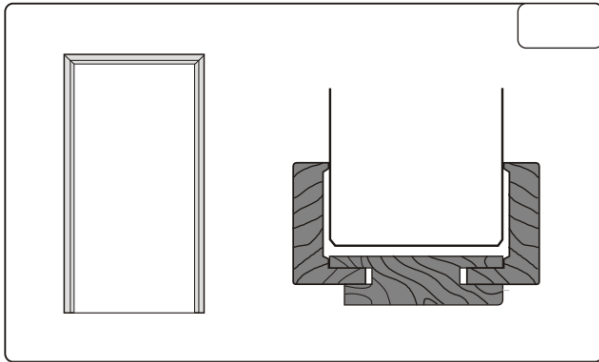


MONTAGEANLEITUNG FÜR DAS EINFLÜGELIGE SCHIEBETÜRSYSTEM – 2022

ACHTUNG! Die verstellbare Zarge sowie das gesamte Schiebesystem sollten in Räumen mit fertigen Wänden und Böden installiert werden (Streichen, Tapezieren, Verfliesen, Verlegen von Laminatböden, Teppichböden usw.). Die maximale Raumluftfeuchtigkeit darf 70 % nicht überschreiten. Montieren Sie die verstellbare Zarge oder das gesamte Blendsystem nicht auf frisch gemauertem oder verputztem Mauerwerk. Vor dem Einbau müssen alle Bauteile der verstellbaren Tunnel-Zarge und des kompletten Schiebetürsystems auf Qualität und Maßfehler (z.B. Breite und Höhe des Schiebetürflügels) überprüft werden. Eingebaute Bauteile mit sichtbaren Mängeln können nicht reklamiert werden. Die Verwendung von einem mit Gummikleber beschichtetem Malerband wird bei der Verlegung nicht empfohlen. Das Malerband muss innerhalb von 2 Stunden nach dem Auftragen entfernt werden.



1. Montieren Sie den Tunnel der verstellbaren Zarge gemäß der in der Verpackung enthaltenen Montageanleitung - optional (Abb. 1).
2. Schneiden Sie den Anschlagpfosten auf die Höhe der Tür + 10mm zu. Setzen Sie den SP-EBO-Anschlagpfosten auf das vertikale Zargenband und befestigen Sie ihn mit Montagedübeln (mindestens 4) an der Wand (Abb. 2), indem Sie zuerst den Anschlagpfosten und das Zargenband mit einem Bohrer 6 mm in die Dübellöcher durchbohren.
3. Schneiden Sie die Laufschiene gemäß der Tabelle zu.
4. Bohren Sie alle min. 50 cm mit einem 3-4 mm Bohrer in die Laufschiene und dem Laufkasten Löcher. Beginnen und enden Sie dabei nicht weniger als 10 cm von den Enden der Laufschiene entfernt. Achten Sie darauf, den Laufkasten nicht durchzubohren. Versenken Sie dann konisch die Löcher in der Laufschiene mit einem 6-mm-Bohrer (Abb. 3).
5. Schrauben Sie die Winkel an die Schienenhalterung. Wählen Sie das richtige Loch-Paar, je nachdem, ob die Montage mit oder ohne Zarge erfolgt. (Abb. 4).
6. Montieren Sie alle Bauteile in der Laufschiene gemäß den Anweisungen für das einflügelige Schiebetürsystem (gemäß der beiliegenden Montageanleitung).
7. Bringen Sie die Halterungen so an den Laufkasten an, dass sie im ausgeklappten Zustand einen Abstand von 50 cm zueinander haben und mindestens 10 cm von den Enden der Laufschiene entfernt beginnen und enden.
8. Ziehen Sie mit einer langen Wasserwaage eine waagerechte Linie bei Türhöhe + 76mm, gemessen vom fertigen Fußboden. Dies bildet die Befestigungsebene für die Schienenhalterungen der Laufschiene (Abb. 5).
9. Befestigen Sie die montierten Halterungen mit Dübeln (nicht mitgeliefert) an der Wand (Abb. 5).
10. Folgen Sie der Montageanleitung für das Schiebesystem und bauen Sie alle Systembauteile an den Türflügel.
11. Montieren Sie die Aufnahmen an den Türflügel und setzen Sie dann die Laufwagen in die Laufschiene (Abb. 6).
12. Richten Sie den Türflügel mit den Stellschrauben an den Laufwagen des Schiebesystems waagrecht und senkrecht zum Anschlagpfosten aus. Verwenden Sie dazu eine Wasserwaage.
13. Verschrauben Sie die Ecken mit den beiliegenden Blechwinkeln und kleinen Schrauben an den Laufkasten SP-KM und befestigen Sie anschließend den kompletten Laufkasten SP-KM von oben an der vormontierten Laufschiene (Abb. 6).
14. Schrauben Sie den Laufkasten mit kurzen Schrauben an den zuvor gebohrten Stellen an der Laufschiene fest.

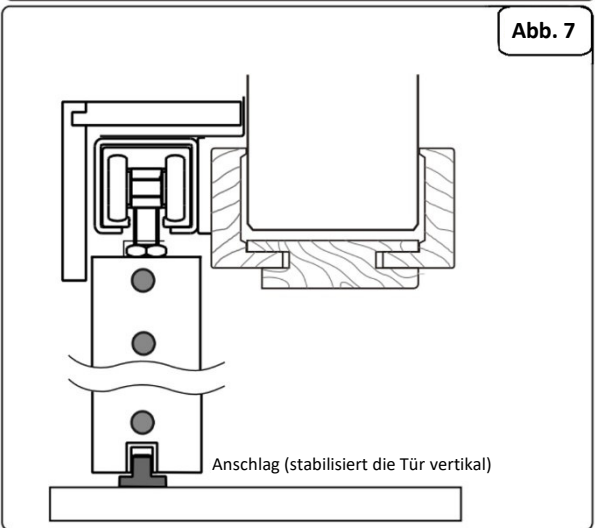
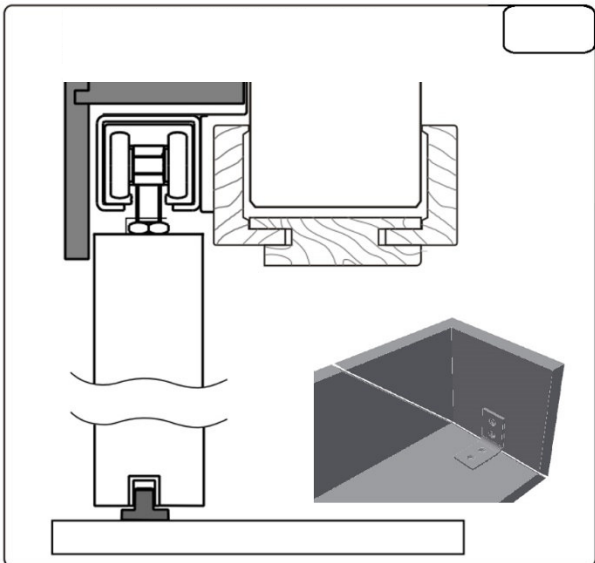
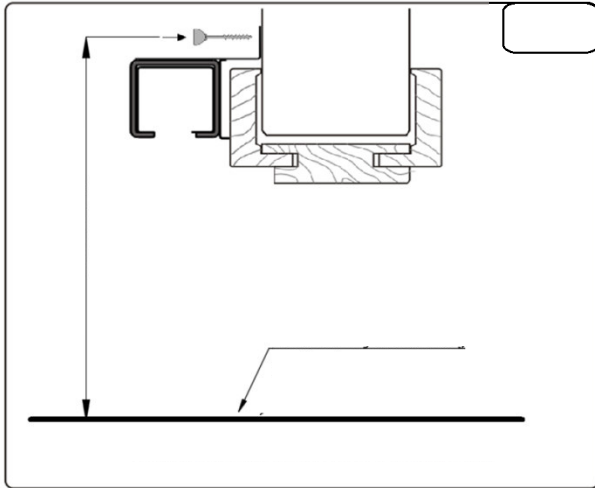
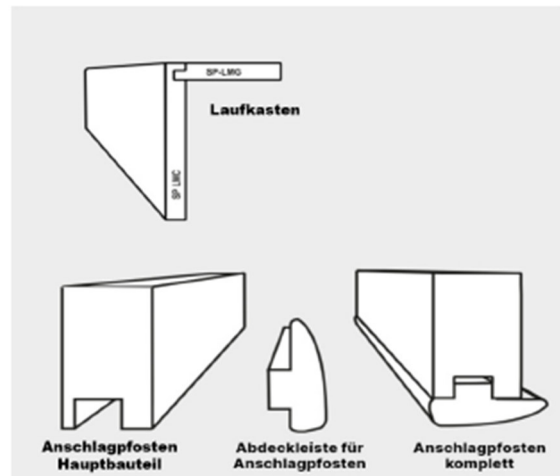
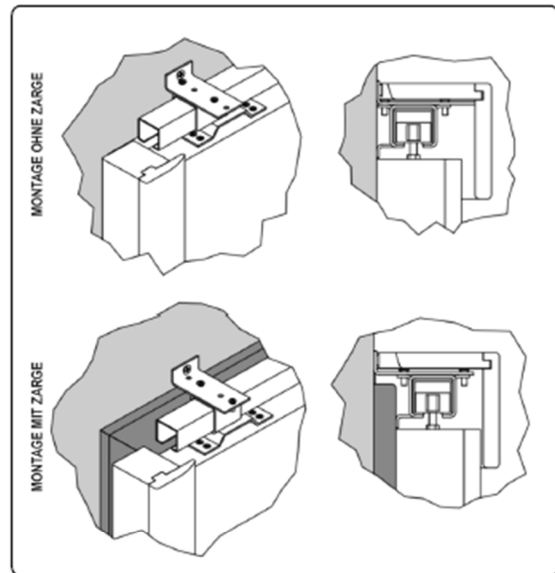


Abb. 7

15. Für die korrekte Funktion der Tür (Öffnen/Schließen) müssen die Anschläge auf dem fertigen Fußboden (Fliesen, Laminatboden, Teppichboden usw.) mit Schrauben angebracht werden, um den Türflügel vertikal zu stabilisieren (Abb. 7). Befestigen Sie den stabilisierenden Anschlag auf der Höhe eines Zargenbandes des Tunnels der verstellbaren Zarge, so dass er beim Öffnen oder Schließen der Tür nicht sichtbar ist.

16. Kleben Sie die drei Stücke des selbstklebenden Silikonpuffers (in der Packung enthalten) in gleichen Abständen auf die Anschlagseite des Anschlagpostens (Abb. 7)



Bauteil	Türbreite (mm)				Stück	Bemerkungen
	610	635 -735	760-860	885-985		
Laufkasten	1288	1482	1788	2038	1	auf Maß bereits zugeschnitten
Laufschiene 2500 mm	1250	1500	1750	2000	1	muss vom Monteur zugeschnitten werden

